



**РУКОВОДСТВО
ПО МОНТАЖУ И ЭКСПЛУАТАЦИИ
ПЕЧИ-КАМЕНКИ ДЛЯ САУНЫ
«ВИЗУАЛ»**

ÓÃÀÆÀÀÌ ÒÉ Ì Î ÊÓÌ ÀÒÃËÛ!

Ãú ìðéíáðáèè ìá:ü- èàì áí éó, éìòíðáÿ ÿáèÿàòñÿ
âúñîéîÿôôáèðèáí ùì Ìòîíèðáèüí ùì ìðéáíðîì ,
ìðááí àçí à:áí í ùì è äèÿ íááðááà áîçáóóà á ìàðí ùó
ìîì áùáí èÿö ááí ù è ñáóí .

Ì á:ü ìáéíáéíáî òíðîøî áááí òèðîááí à äèÿ èñîíîèüçíááí èÿ,
èâè á Òèíñéíé ñáóí á, òàè è á ðóññéíé ááí á, è ìíçáíèÿàò
ìîéó:àòü áñá éîì òíðòí ùá ñî:áòáí èÿ òáì ìáðáòóðü è
áèàæíîèè áîçáóóà.

Ì ù ìðèçíàðáèüí ù, ÷òí Ãú ñááèàèè áúáíð á ìîèüçó íáøáé
ìá:è- èàì áí èè.

Ì ááááì ñÿ, ÷òí ááí íáÿ ìá:ü ìðéíáñáò Ãáì òîèüéí
ðááíñòí ùá ì èíóòü è íáñèàæááí èá ìò áá èñîíîèüçíááí èÿ.

ËÃÃËÎÃÎ ÃÃÌ Ì ÃÐÃ!

Ñ óáàæáí èáì , Ãàø «Ì Î ÃÃÑËÃÃ»

ΟΓΛΩΒΛΕΝΙΕ

1. ΒΒΕΔΕΝΙΕ	Στρ. 3
2. ΤΕΧΝΙΧΕΣΚΙΕ ΧΑΡΑΚΤΕΡΙΣΤΙΚΙΕ	Στρ. 4
3. ΟΥΣΤΡΟΙΣΤΩΟ ΙΙ ΠΡΙΝΧΙΠ ΔΕΙΣΤΩΙΕ	Στρ. 5
4. ΠΡΑΒΙΛΑ ΒΕΖΟΠΑΣΧΝΣΤΙ	Στρ. 6
5. ΜΟΝΤΑΖ ΚΑΜΕΝΚΙ	Στρ. 6
6. ΜΟΝΤΑΖ ΔΥΜΟΧΟΔΑ	Στρ. 8
7. ΚΑΜΝΙ ΔΥΛΙΑ ΚΑΜΕΝΚΙ	Στρ. 12
8. ΕΚΣΠΛΥΑΤΑΧΙΑ	Στρ. 13
9. ΤΡΑΝΣΠΟΡΤΙΡΟΒΑΝΙΕ ΙΙ ΧΡΑΝΕΝΙΕ	Στρ. 14
10. ΚΟΜΠΛΕΚΤ ΠΟΣΤΑΒΚΙ	Στρ. 14
11. ΓΑΡΑΝΤΙΙ ΙΖΓΟΤΩΙΒΕΙΤΕΛΙΑ	Στρ. 15

1. ΒΒΕΔΕΝΙΕ

Νασηώδεο ρυκώδωδωο πώ μόνταζυ ΙΙ εκσπλυατλή ΙΙ ράσπρστανέαση ΙΙ τρι τυπώρζμετρα πεχέυ-καμενώκ δυλ σαυν, πρεδνασηάμενεννυ δυλ ναγρέβα υώδωυ ΙΙ παρνυ πώμεσηενια ΙΙ οβραυώαη παρα.

Οβλαση πρηνένηη ΙΙ παρηνυλνε πώμεσηενια βυτωγώο νασηάμενενια.

Τώπλυο - δέρευο ΙΙ δρέυεσνε υώδωυ.

Οβρασηάμενενια πρηνέ αακή:

(σηρηα «Βυζυαυ») ΠΚΣ/Β (Η) 01 Ч С2

Τυπ τώπκν: τώπκν ΙΙζ ρασηάμενενυ ηαροπρώρηυ σταλ ΙΙ (Η); νυχέο νυ υασηάμενενια, εση ΙΙ τώπκν ΙΙζ οβυθνυυ ΙΙ υγλέρωδνυ σταλ ΙΙ;

Τυπ καμενκν: 12 μ³ - 01; 18 μ³ - 02; 26 μ³ - 04;

Τυπ κώζυχα: χέρνυ ΙΙ; ΙΙζ ρασηάμενενυ σταλ ΙΙ (Η); χέρνυ ΙΙζ υγλωυμνυ υστωαυκνυ ΙΙζ ρασηάμενενυ σταλ ΙΙ (Κ);

Δυερκα σώ στωκλώ: στωκλώ 200 x 200 μμ ΙΙ (С2); στωκλώ 310 x 310 μμ ΙΙ (С3); νυчέο νυ υασηάμενενια, εση ΙΙ δυερκα πώστωαυέαση βέζ στωκλώ.



Пример: ПКС/В - 02 Ч

где: ПКС – печь-каменка для сауны; В - название серии печи-каменки «Визуал»; 02 – тип каменки 18 м³; с выносом; Ч - черный кожух.

ВНИМАНИЕ! Прежде чем приступить к монтажу и эксплуатации каменки необходимо внимательно ознакомиться с настоящим руководством по монтажу и эксплуатации.

Предприятие изготовитель не несет ответственности за несоблюдение правил монтажа и эксплуатации.

2. ТЕХНИЧЕСКИЕ ХАРАКТЕРИСТИКИ

Каменки выпускаются трех основных типоразмеров в зависимости от объема парного помещения с различными вариантами исполнения дверок и кожуха. Основные технические характеристики приведены в таблице 1.

Таблица 1

Наименование параметра	Типоразмер		
	ПКС/В – 01	ПКС/В – 02	ПКС/В – 04
Высота, мм, не более	670	720	790
Ширина, мм, не более	385	415	440
Длина с учетом выноса, мм, не более *	800	800	845
Мощность, кВт	12	18	26
Диаметр дымохода, мм	120	120	120
Объем парилки, м ³ **	12	18	26
Вес, кг	70	80	100
Размер загрузочного отверстия, мм	230x250	230x250	230x250

* длина выноса топки составляет 200 мм для всех моделей с выносом;

** объем парилки зависит от многих факторов, таких как – тепловые потери через ограждающие конструкции, высота потолка, наличие вентиляции, влажность дров и т.д.



3. УСТРОЙСТВО И ПРИНЦИП ДЕЙСТВИЯ

Печь-каменка имеет простую, высокоэффективную и надежную в эксплуатации конструкцию (Рис. 1).

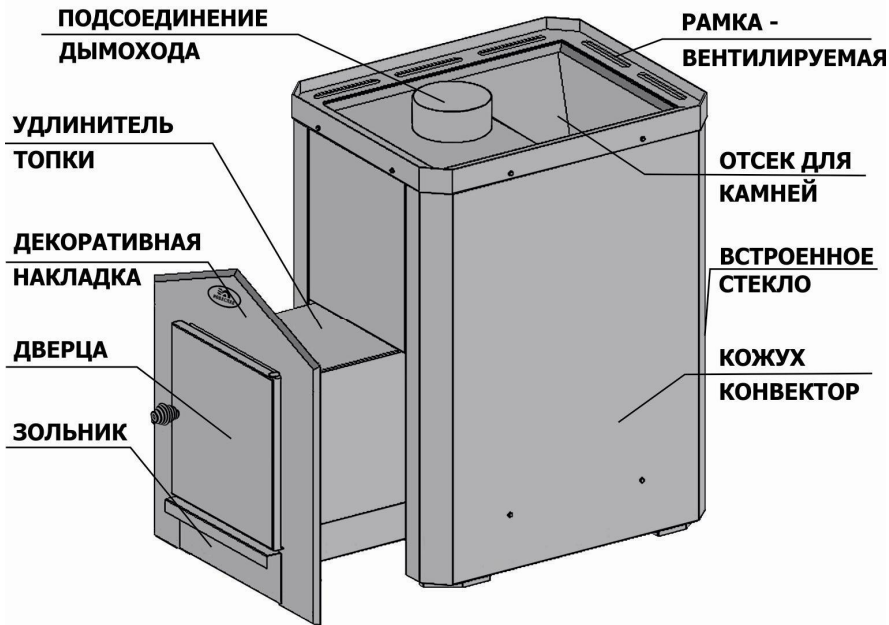


Рисунок 1. Внешний вид печи-каменки

Топка представляет собой металлическую сварную конструкцию. Верхняя плита топки толщиной 8 мм, обеспечивает высокую стойкость и долговечность при эксплуатации в кислотосодержащих средах и при высоких температурах.

Колосник, изготовленный из массивного литейного чугуна, обеспечивает равномерное устойчивое горение по всей длине топки. Эффективная конструкция топки и двойные S – образные дымовые каналы позволяют камням прогреваться как напрямую (через верхнюю плиту топки), так и вторичным пламенем с боковых сторон.

Большая масса камней, закладываемых в отсек для камней, обеспечивает стабильность температуры в парилке и является мощным парогенератором.



Наружный кожух-конвектор экранирует жесткое инфракрасное излучение, исходящее от раскаленных стенок топки, что создает особо «мягкое» конвекционное тепло в парилке. Воздушный зазор между кожухом и топкой значительно ускоряет нагревание воздуха в парилке за счет образуемого мощного конвекционного потока, обеспечивая наиболее полный съем тепла с боковых поверхностей топки.

Каменка оснащена выносным топливным каналом, позволяющим топить ее из смежного помещения. Съёмная декоративная накладка позволяет легко вставить каменку в проем в стене и прикрыть неровности проема. Дверка в каменке перевешиваемая и имеет возможность крепления как слева, так и справа.

Модели каменок с термостойким стеклом позволяют почувствовать уют домашнего очага и придают ощущение комфорта.

Все наружные поверхности каменки окрашены жаростойкой кремнийорганической эмалью, сохраняющей свои свойства при высокой температуре.

** Производитель оставляет за собой право вносить изменения в конструкцию и дизайн каменки, не ухудшающие ее потребительские свойства.*

4. ПРАВИЛА БЕЗОПАСНОСТИ

ВНИМАНИЕ! Для безопасного монтажа и эксплуатации печи-каменки строго соблюдайте требования и рекомендации, изложенные в нижеследующих нормативных документах:

- НАПБ А.01.001 – 2004 Правила пожарной безопасности в Украине;
- СНиП 2.04.05 – 91 Отопление, вентиляция и кондиционирование.

Кроме того, в любом случае, при возникновении каких либо вопросов необходимо получить консультацию у местного пожарного инспектора.

5. МОНТАЖ КАМЕНКИ

При установке каменки должны соблюдаться следующие требования:

- в парильном отделении печь должна быть установлена на основание из негорючих материалов;
- расстояние от печи до деревянной обшивки поверхности конструкций должна быть не меньше 1 м.



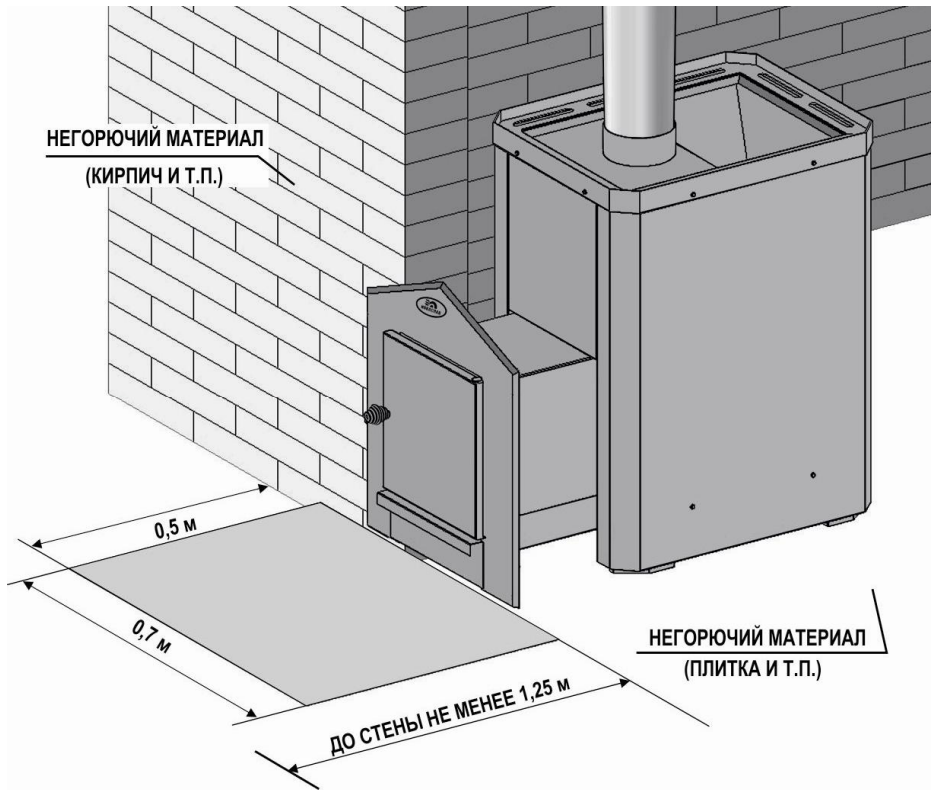


Рисунок 2. Схема монтажа каменки

Если каменка располагается ближе чем 1 м, то необходимо использовать одинарную или двойную изоляцию. Одинарная изоляция может быть сделана из уплотненной бетонной пластины, толщиной минимум 7 мм или из металлического листа толщиной минимум 1 мм. Двойная изоляция может быть сделана из двух вышеупомянутых пластин.

Пластины закрепляются к стене и друг к другу, с помощью винтов, используя металлические втулки как прокладки между ними. Между каменкой и одинарной изоляцией следует оставить промежуток в 250 мм. Между каменкой и двойной изоляцией промежуток должен быть не менее 125 мм. Между стенкой и пластиной, а также между пластинами нужно оставить вентиляционный зазор шириной минимум 30 мм. Изоляционные пластины не должны соприкасаться с полом и потолком.



Альтернативно вместо одинарной изоляции можно использовать кладку с кирпича толщиной минимум 65 мм или минимум 120 мм вместо двойной изоляции. Кладка должна быть с краев открытой и располагаться на расстоянии минимум 30 мм от изолируемой поверхности, быть выше чем верхняя поверхность каменки на 500 мм, а также отвечать расстояниям безопасности в сторону 500 мм. Потолок над печью следует защищать от воздействия высокой температуры металлическим листом по слою негорючего теплоизоляционного материала с размерами, что на 0,5 м превышают размеры печи (в плане).

При установке печей вокруг удлиненной части топки делается кирпичная кладка толщиной 125 мм. При обкладке выносной топки между топкой и кирпичом остается воздушный зазор порядка 5-10 мм.

В помещении, откуда будет производиться топка печи, необходимо организовать приток свежего воздуха, необходимого для горения дров.

Пол из горючих и трудногорючих материалов под топочной дверкой следует защищать металлическим листом размером 700 x 500 мм, располагаемым длинной его стороной вдоль печи. Расстояние от топочной дверки до противоположной стены следует принимать не менее 1250 мм.

6. ΜΟΝΤΑЖ ΔΥΜΟΧΟΔΑ

ВНИМАНИЕ! При сборке не утепленных металлических (нержавейка) дымовых труб верхняя труба вставляется во внутрь нижней.

При сборке утепленных труб верхняя внутренняя труба вставляется во внутрь нижней, внешняя же верхняя труба наоборот надевается на нижнюю (Рис. 3).

Не допускается использовать в качестве дымохода асбоцементные трубы.

При установке дымохода необходимо придерживаться нижеследующих требований.

Металлические трубы, что прокладываются под потолком или параллельно стенам или перегородкам из материалов групп горючести Г3,Г4, обязаны быть от них на расстоянии не меньше чем 0,7 м – без изоляции на трубе и не меньше чем 0,25 м – с изоляцией, которая не допускает повышения температуры на ее внешней поверхности свыше 90°С.



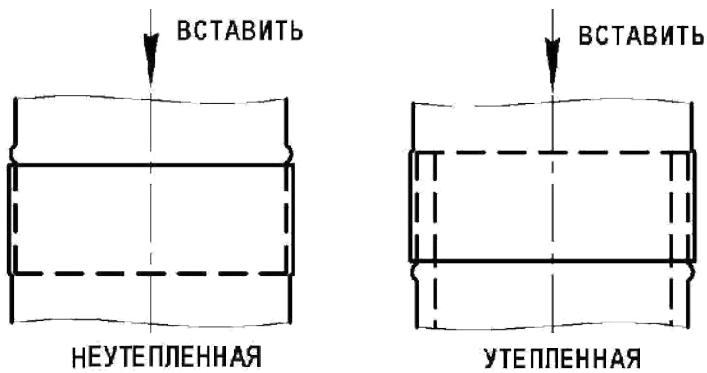


Рисунок 3. Соединение дымоходных труб

Металлические дымовые трубы допускается прокладывать через перекрытие из горючих материалов при условии устройства разделки из негорючих материалов размером не меньше 0,51 м.

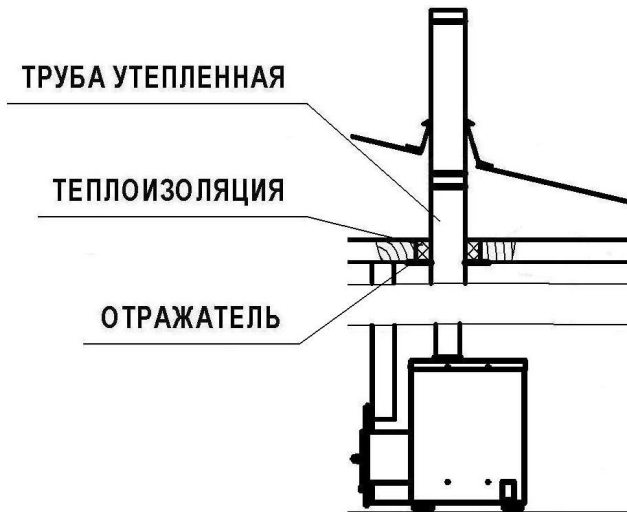


Рисунок 4. Монтаж дымохода сквозь потолок



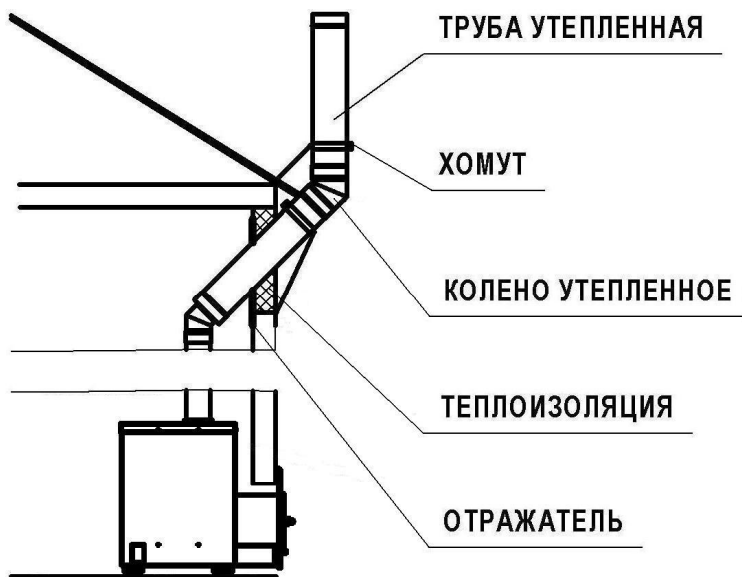


Рисунок 5. Монтаж дымохода сквозь стену с коленом

Дымовые трубы должны быть вертикальными. Допускается принимать отклонения труб под углом до 30° к вертикали, с относом не более 1 м.

Дымовые трубы на зданиях с кровлями из горючих материалов следует предусматривать с искроуловителями из металлической сетки с отверстиями размером не более 5 x 5 мм.

При проходе дымохода через деревянный потолок парилки, делается термоизоляционная отступка, шириной с каждой стороны не менее 0,25 м, которая заполняется термостойкой изоляцией (базальтовая вата).

Снизу отверстие, через слой термоизоляции, закрывается отражателем (Рис. 6).

При проходе дымохода через крышу делается отступка, шириной с каждой стороны не менее 0,25 м. Далее отверстие и дымоход накрывают крызой (проход через крышу), которую с одной стороны заводят под черепицу (шифер), а с другой накладывают на черепицу. Выше крызы на дымоход одевают окапник (противоливневой зонтик) и зажимают его винтом. Таким образом, обеспечивается противоливневая защита крыши и чердака (Рис. 7).

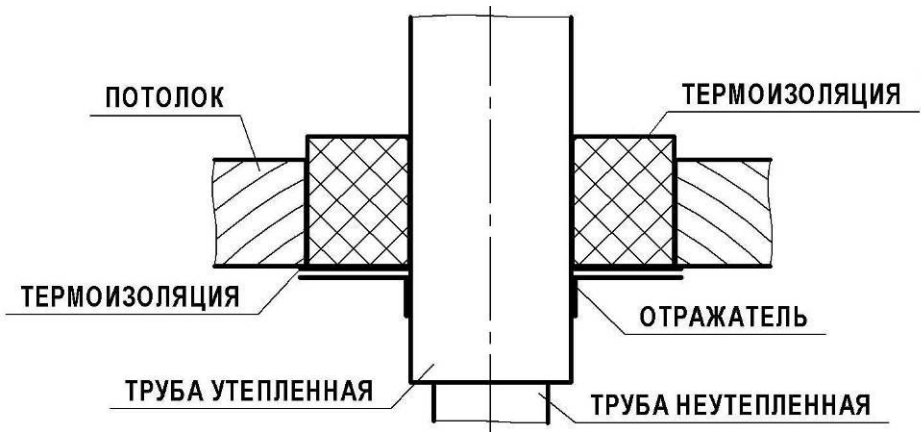


Рисунок 6. Прохождение дымохода сквозь потолок

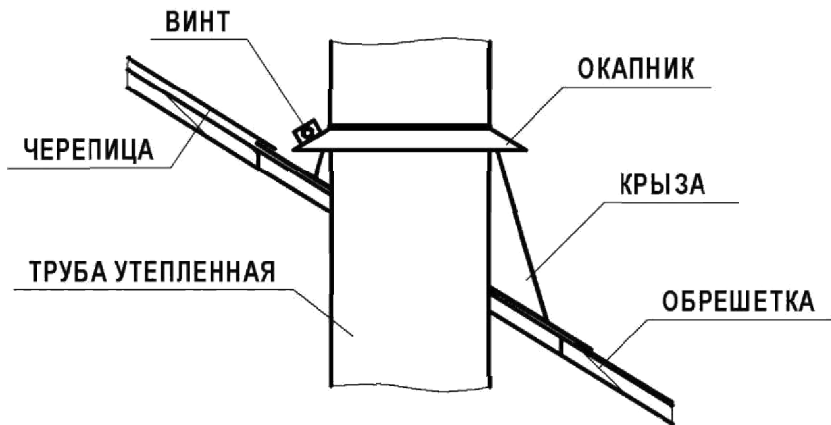


Рисунок 7. Прохождение дымохода сквозь крышу

Высоту дымовой трубы выступающей над кровлей, следует принимать:

- не менее 500 мм – над плоской кровлей;
- не менее 500 мм – над коньком кровли или парапетом при расположении трубы на расстоянии до 1,5 м от конька или парапета;
- не ниже конька кровли или парапета – при расположении дымовой трубы на расстоянии от 1,5 м. до 3,0 м. от конька или парапета;



- не ниже линии, проведенной от конька вниз под углом 10° к горизонту при расположении дымовой трубы от конька на расстоянии более 3,0 м (Рис. 8).
Дымовые трубы следует выводить выше кровли более высоких зданий, пристроенных к зданию с печным отоплением.

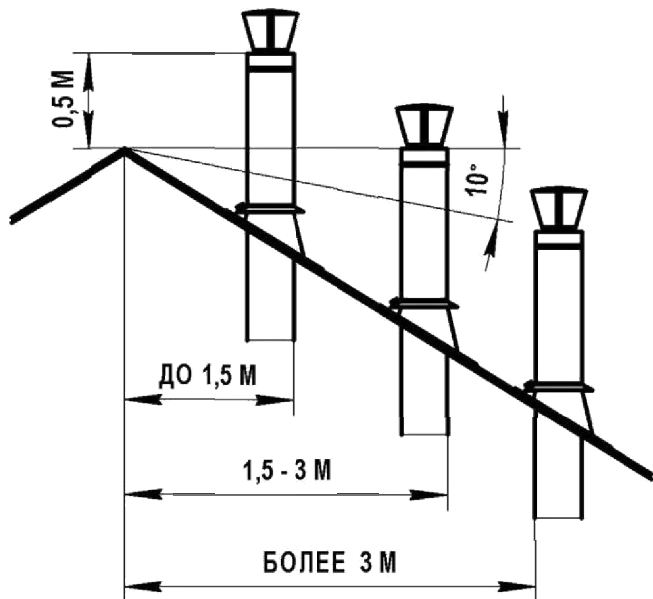


Рисунок 8. Расположение дымохода над крышей

7. КАМНИ ДЛЯ КАМЕНКИ

В каменку следует закладывать камни специально для этого предназначенные. В каменках нельзя использовать легкие и плохо сохраняющие тепло керамические или мягкие горшечные камни. Запрещается использовать камни способные раскалываться при воздействии высоких температур и резких их перепадах. Исследованные, не содержащие вредных химических соединений и не разрушающиеся камни, предлагаемые торговлей в достаточном ассортименте, безопасны при использовании и дают хороший мягкий пар.

Перед закладкой камни следует промыть в проточной воде жесткой щеткой. Большие камни укладываются на дно каменки так, чтобы наиболее плоские поверхности камней максимально плотно прилегали к ее металлическим поверх-



ностям. Сверху укладываются более мелкие камни. Камни следует укладывать так, чтобы между ними оставался воздушный зазор для конвекции воздуха. Рекомендуется ежегодно перебирать и менять камни.

8. ЭКСПЛУАТАЦИЯ

ВНИМАНИЕ! *Ваша печь окрашена кремнийорганической жаропрочной эмалью, полная полимеризация которой наступает лишь при первых протопках печи и с выделением запаха, который в дальнейшем исчезает.*

Поэтому первые протопки печи необходимо производить в хорошо проветриваемом помещении при полностью открытых дверях и окнах либо на улице вне помещения. Первую протопку каменки следует производить без камней.

Перед эксплуатацией печи убедитесь в нормальном функционировании всех элементов печи и дымохода.

Для розжига печи выдвиньте зольник на 80 – 100 мм. Уложите топливо в топку и используйте для розжига бумагу. После того как топливо хорошо разгорится, установите зольник в положение, которое соответствует требуемой в настоящий момент тепловой мощности.

Положение зольника определяется опытным путем и зависит от качества дров (плотность, влажность), конструкции дымохода (высота, количество колен), погодных условий (давление, ветер) и т.д. Перед добавлением топлива переведите печь в режим интенсивного горения, выдвинув зольник на 80 – 100 мм. Добавьте топливо и верните зольник в прежнее положение. Перед каждой новой топкой печи освобождайте зольник от золы.

Проверка печи и дымохода, а также их чистка должна проводиться не реже 1 раза в два месяца. Следует также систематически очищать от пыли и других сторонних предметов, канал подачи свежего воздуха под печкой.

Во время эксплуатации каменки не допускается:

- оставлять каменку без присмотра или поручать присмотр за ней малолетним детям;
- размещать топливо и другие горючие вещества и материалы непосредственно перед топочным отверстием;
- хранить не затухшие угли и золу в металлической посуде, установленной на деревянный пол или горючей подставке;
- сушить и складывать на каменку одежду, дрова, другие горючие предметы и материалы;



- использовать для топки дрова, длина которых превышает размер топки;
- осуществлять топку каменки с открытой топочной дверкой;
- использовать вентиляционные и газовые каналы как дымоходы;
- прокладывать дымоход каменки по горючей основе;
- закреплять на дымоходных трубах антенны телевизоров, радиоприемников и т.д.;
- хранить в помещении запас топлива, который превышает суточную потребность.

9. ΤΑΝΣΠΟΡΤΙΡΩΑΝΗ ΚΑΙ ΧΡΑΝΗΝΗ

Πεϑη μολη τΑνσπορτιρωΑησΑι λυβυμ βιδωμ τΑνσπορτΑ в соотвештвии с правилами, действующими для этих видов транспорта.

Условия транспортирования печи в части воздействия климатических факторов – по группе условий хранения – 8 по ГОСТ 15150 – 69, а в части воздействия механических факторов С по ГОСТ 23170 – 78.

Πεϑη δοληνη χΑνρητησΑι в складских помещениях.

Условия хранения печи в части воздействия климатических факторов внешней среды – 4 по ГОСТ 15150 – 69.

10. ΚΟΜΠΛΕΚΤ ΠΟΣΤΑΒΚΗ

Πεϑη-καμενηκα_____	1 шт.
ΚολοσνηκωβΑη ρεσηηετΑ_____	1 шт.
ΔωερτΑ со штырем_____	1 шт.
ЖАропрочное стекло (для моделей С2, С3) _____	1 шт.
ΔεκορΑητηβνη νΑκλΑδκΑ_____	1 шт.
Ящик зольника_____	1 шт.
Руководство по монтажу и эксплуатации_____	1 шт.
Упаковка_____	1 шт.



11. ГАРАНТИИ ИЗГОТОВИТЕЛЯ

Изготовитель гарантирует соответствие качества каменки требованиям ТУ У 29.7 – 32852206 - 001:2005, при соблюдении потребителем приведенных в них и в настоящем руководстве, условий транспортирования, хранения, монтажа, наладки.

Гарантийный срок хранения каменки – 3 года со дня отгрузки.

Гарантийный срок эксплуатации – 2,5 года со дня продажи через розничную торговую сеть, а для внерыночного потребителя – со дня получения потребителем в пределах гарантийного срока хранения.

При покупке печи покупатель проверяет комплектность печи, наличие гарантийного талона, заверенного штампом организации продающей изделие и подписью продавца с указанием даты продажи.

При отсутствии отметки торгующей организации в гарантийном талоне претензии не принимаются.

Гарантия не распространяется на незначительные дефекты, такие например, как повреждения лакокрасочного покрытия, ослабления уплотнительных соединений и другие, которые могут возникнуть вследствие перегрева печи и могут быть устранены с помощью простых локальных мер.



ГАРАНТИЙНЫЙ ТАЛОН

Печь-каменка ПКС тип _____
Заводской № _____

Свидетельство о приемке

Дата изготовления _____

Подпись _____

Штамп ОТК

Свидетельство о продаже

Дата продажи _____

Подпись _____

Штамп (печать) предприятия продавшего изделие.

Сделано в Украине.



ДЛЯ ЗАМЕТОК







© 2005 – 2013 НОВАСЛАВ. Все права защищены. Любое воспроизведение данного документа, частичное или полное, запрещено без письменного разрешения ООО «НОВАСЛАВ».

www.novaslav.com